



锂电行业浆料固含量在线检测新技术 ---超声波固含量检测仪



产品概况

XC-CA超声波固含量检测仪是江苏迅创科技股份有限公司自主研发的高科技产品，利用超声波检测原理，辅以最先进的电子技术和独特算法，功能齐全，用于测量固液两相浆液的固体含量，特别适用于锂电行业浆料固含量在线检测。

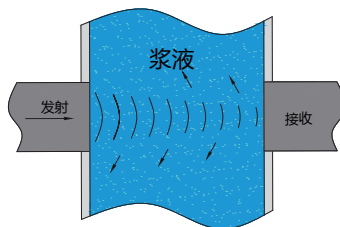


插入式

管段式

工作原理

由发射探头发射一定频率和强度的超声波，通过检测区域后被检测探头接收，由于检测区域固体颗粒对超声波有吸收和散射作用，导致超声波信号发生衰减，而衰减程度与固体颗粒的浓度、粒径有关，根据检测到的衰减后的信号幅值，通过建立数学模型，可得出浆液中固体颗粒体积百分比含量或质量百分比含量。



超声技术 精准稳定

在线测量 反应迅速

多种结构 非标定制

数据存储 便于查阅



技术指标

测量范围：0~70%(M)或1100g/L
(与固体物密度有关)

测量精度：±0.5%或±5g/L
(与浆料特性有关)

分辨率：0.1%

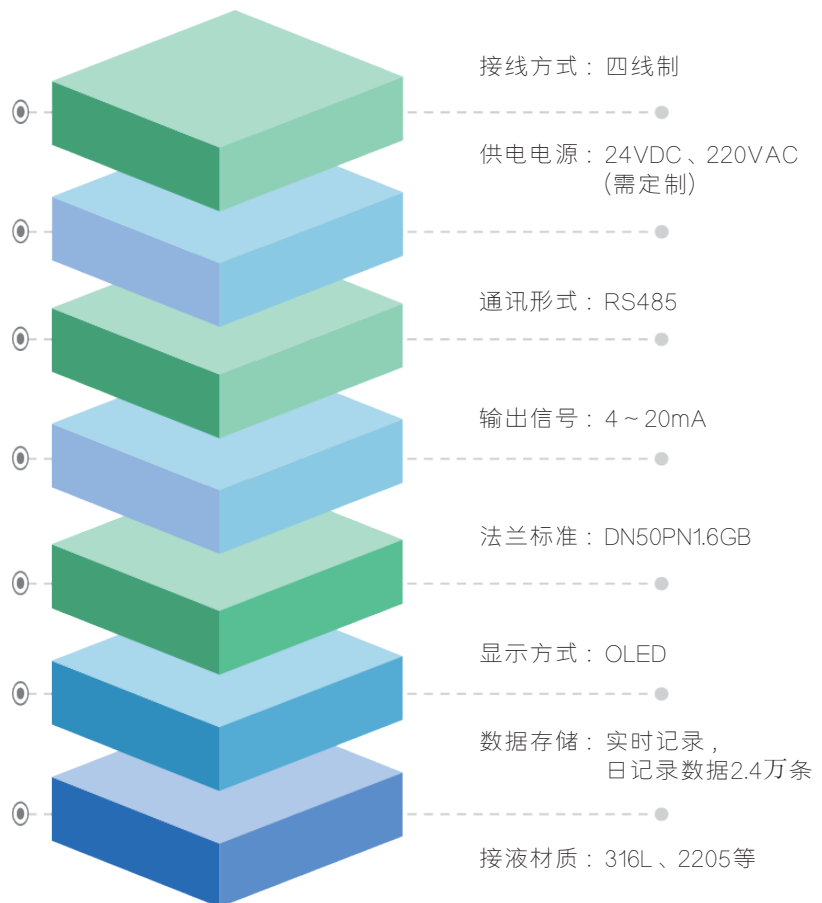
介质温度：0~60°C、0~100°C

环境温度：-30~60°C

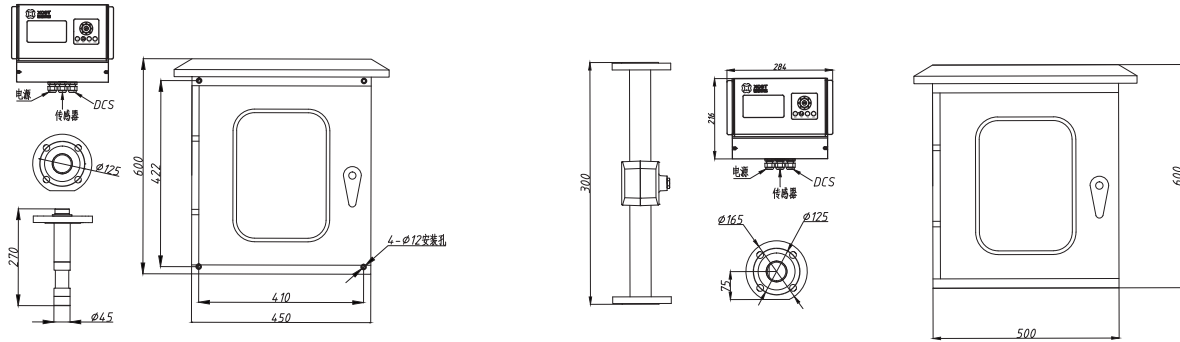
工作压力：-0.1~1.6Mpa

相对湿度：0~98%

防护等级：IP65



外型结构



插入式

管段式

安装方式

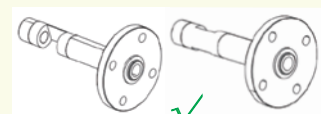
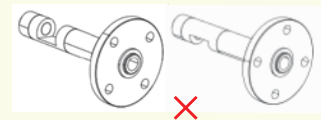


插入式安装

管段式安装

安装注意事项：

1. 管段式必须采用垂直安装、浆液自下而上的安装方式；
2. 如配备取样管段，需安装在测量管段上方；
3. 为了测试数据精准稳定，安装位置应尽量避免易产生气泡的位置；
4. 插入式安装时注意传感器缺口方向，禁止水平朝上或朝下，方向应垂直朝左或右（如图所示）；
5. 如罐内有搅拌器且扰流较大时，根据搅拌方向传感器应安装在罐内扰流板左侧或右侧。



选型图谱

企标	型号	结构	温度	管段材质	管径	法兰间距	供电方式	说明
XC-								企标
	CA							型号
		A						管段式
		B						插入式
			T1					常温0-60℃
			T2					高温0-120℃
				L				316L
				S				2205双相钢
				T				特殊材质定制
					50			DN50
					T			特殊定制
						B		标准长度: 300mm
						T		特殊长度定制
							E1	DC24V
							E2	AC220V
XC-	CA	A	T1	L	50	B	E2	完整选型

股权代码：680055

超声仪表创新技术领导品牌

江苏迅创科技股份有限公司

地址：江苏省金湖县八四大道13号

电话：0517-86810111

网址：www.js-xc.com

